

## DETECTEUR DE MOUVEMENT SAILLIE INFRAROUGE - IP20 - 360° - CARRE

REF : 75503



### Ref. 75503

Produit : Détecteur de mouvement IR

Pmax : 1000W

Consommation : 0,5W

Dimensions (L x l x H) : 102,5 x 102,5 x 58,3 mm

Fixation : Saillie

Emballage : Boite

EAN : 3701124412973

Équipé d'un double capteur

### Paramètres Electriques

Tension entrée : 220-240V AC

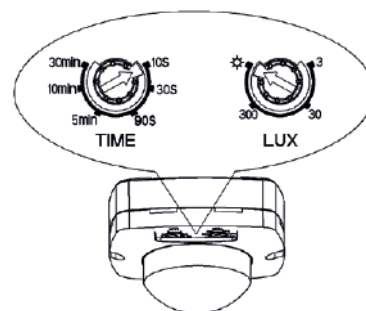
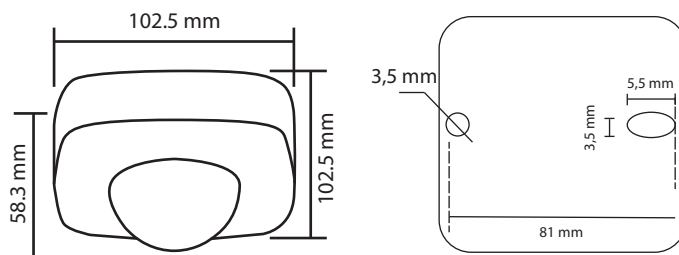
Fréquence : 50~60Hz

Température et humidité de travail :  
-20°C- +40 °C / <93%

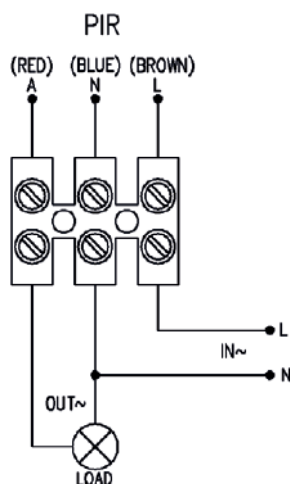
Indice de protection IP : IP20

Indice de protection IK : IK06

Poids Net : 0,142 Kg



### CÂBLAGE



### INFORMATIONS DE DÉTECTION

- Zone de détection : 4 x 20 m
- Hauteur d'installation : Max 10 m
- Angle de détection : 360°
- Lux : <3~2000 Lux réglable
- Temps : 10sec à 30 min